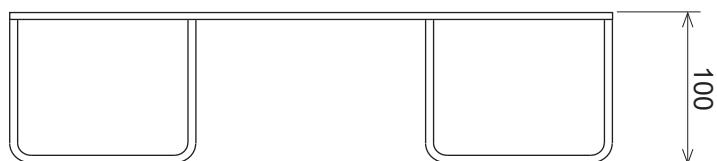
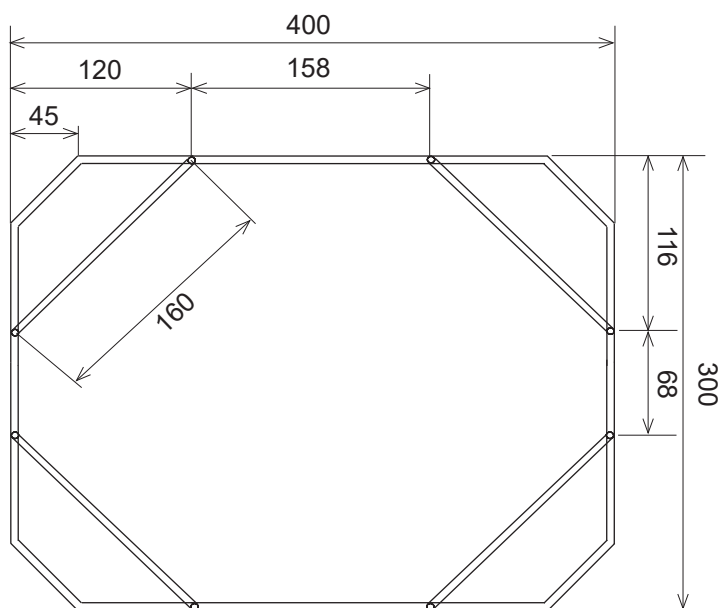


# Crocodile X30 - Massskizze



Trampoline Center GmbH  
Tafletenstrasse 11  
8608 Bubikon  
[www.trampolinecenter.ch](http://www.trampolinecenter.ch)  
[kontakt@trampolinecenter.ch](mailto:kontakt@trampolinecenter.ch)

GEZEICHNET:  
JHE  
PLANGRÖSSE:  
A4

DATUM:  
08.06.2020  
MASSTAB:  
1:50